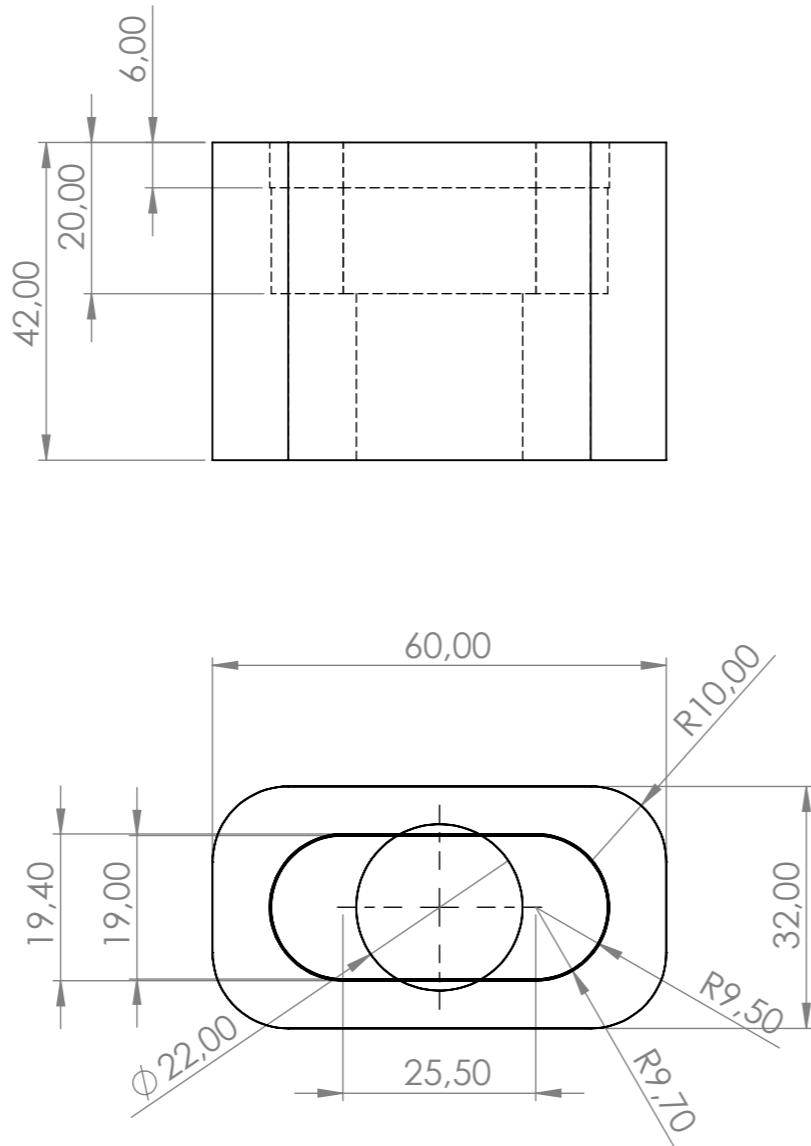
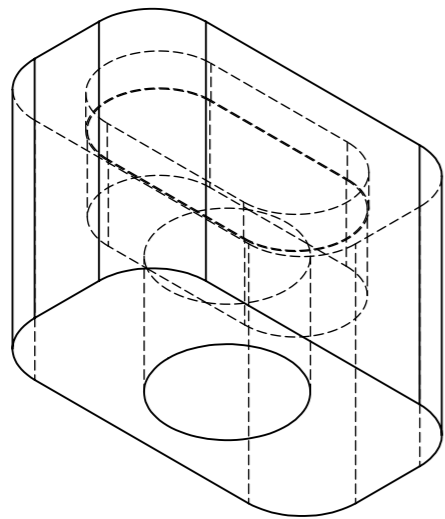
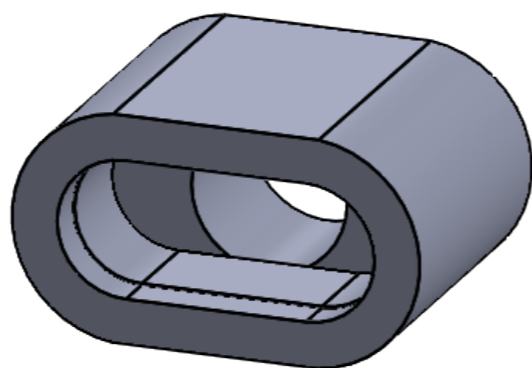
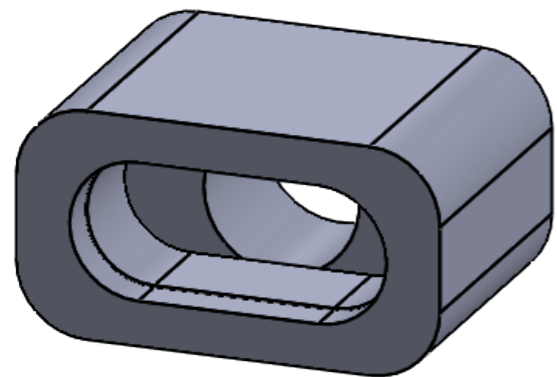
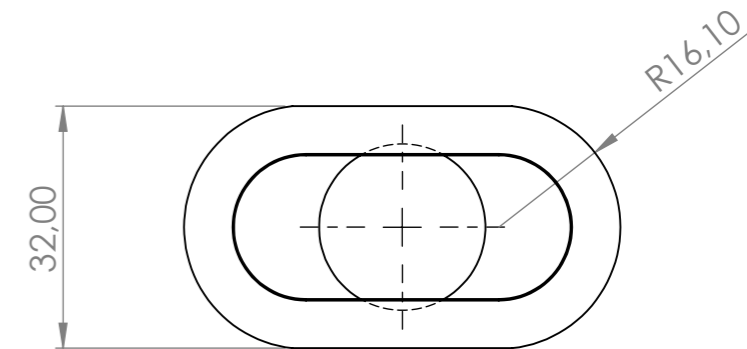
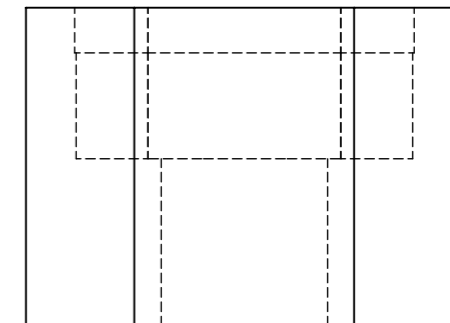
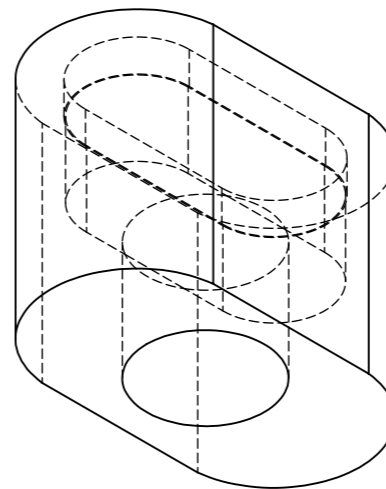


Wersja 2



Wersja 1



CHYBA ŻE OKREŚLONO INACZEJ: WYMIARY SĄ W MILIMETRACH WYKOŃCZENIE POWIERZCHNI: TOLERANCJE: LINIOWA: KĄTOWA:	WYKOŃCZENIE:			STEP OSTRE KRAWĘDZIE	NIE SKALUJ RYSUNKU	POPRAWKA
	IMIĘ I NAZWISKO	PODPIS	DATA		TYTUŁ:	
NARYS.						
SPRAWDZ.						
ZATWIER.						
WYPROD.						
Z.JAKOŚCI				MATERIAŁ:	NR RYSUNKU	43
				WAGA:	SKALA:2:1	ARKUSZ 1 Z 1

Prześciówki maski i filtra